
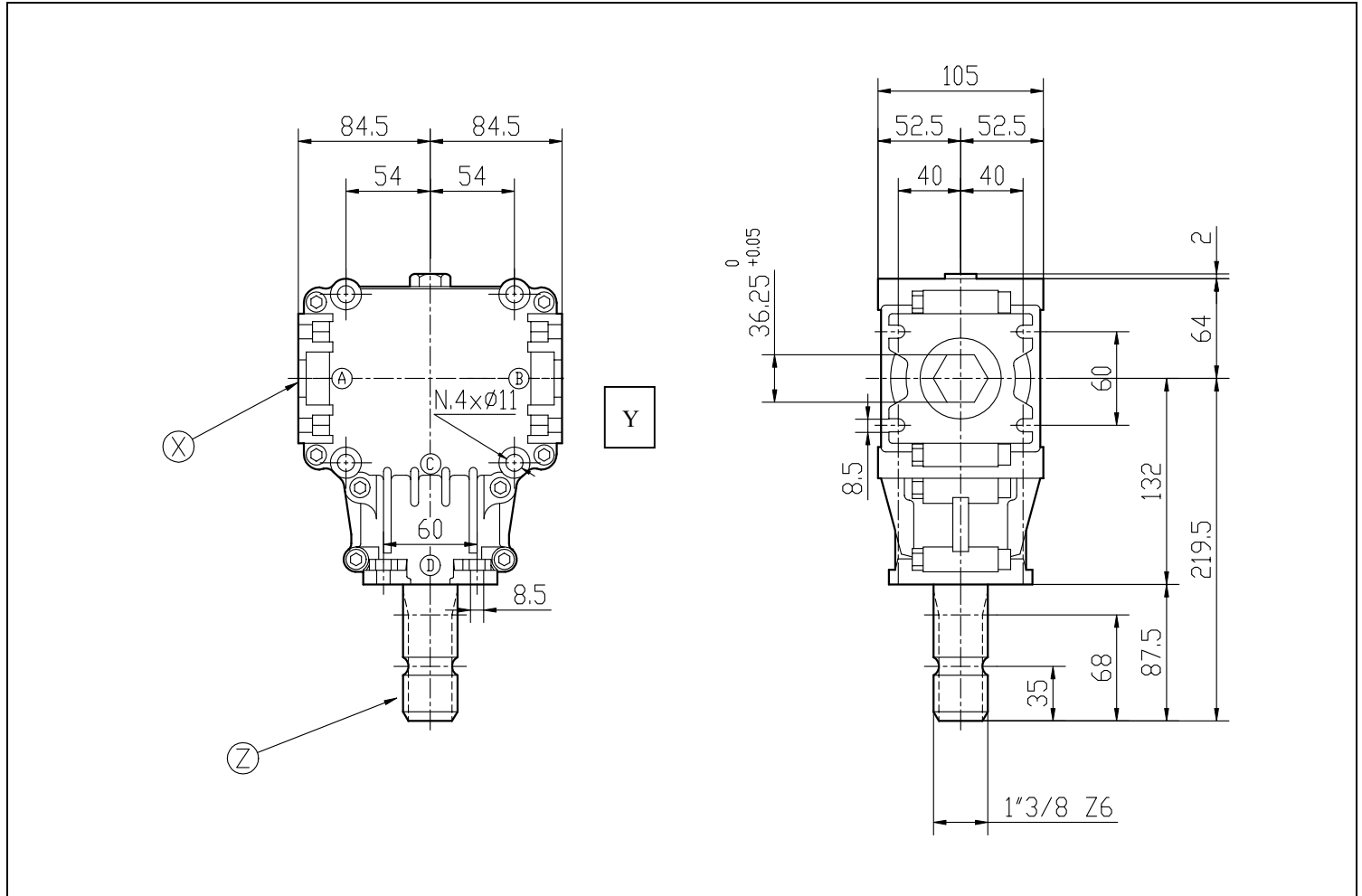
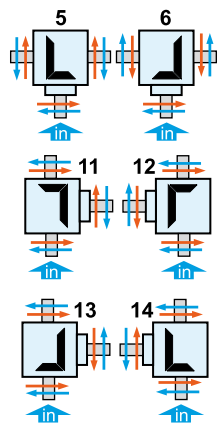


Codice Prodotto <i>Product Code</i>	9.281.050.00	 Fornito Privo di Lubrificante! Supplied without Oil!
Descrizione <i>Description</i>	TB-281C	



Tipo * Type *	Rapporto Ratio	Giri entrata Input r.p.m.	Potenza entrata Input Power [kW]	Momento Torcente Uscita Output Torque [daNm]	Peso Weight [kg]	Albero Ingresso Input shaft	Sensi di Rotazione Direction of Rotation
0	1:1	540	16,9	28,9	7,5	X-Y-Z	

* Tipo: M= Moltiplicatore di Giri R= Riduttori di Giri 0= Rinvio 1:1 RC= Riduttore Cambio di Velocità RM= Moltiplicatore Cambio di Velocità
 * Type: M= Speed Increaser R= Reducer 0= Gearbox 1:1 RC= Speed-Change Reducer RM= Speed-Change Increaser